

**UNIDAD DE APOYO TÉCNICO PARA EL SANEAMIENTO BÁSICO
DEL ÁREA RURAL
(UNATSABAR)**

**CABEZAL DE PALANCA CON SURTIDOR FIJO
GUÍA DE MONTAJE Y MANTENIMIENTO**



Centro Panamericano de Ingeniería Sanitaria y Ciencias del Ambiente
Los Pinos 259, Urb. Camacho, Lima 12, Perú
Casilla de correo 4337 - Lima 100, Perú
Teléfono: (511) 437-1077 Fax: (511) 437-8289
e-mail: cepis@cepis.ops-oms.org
web site: <http://www.cepis.ops-oms.org>

Centro Panamericano de Ingeniería Sanitaria y Ciencias del Ambiente
División de Salud y Ambiente
Organización Panamericana de la Salud
Organización Mundial de la Salud

Lima 2002

5. Mantenimiento del cabezal

El mantenimiento del cabezal es sencillo.

5.1 Diaria

- No dejar que se formen charcos de agua alrededor de la bomba cuando termine de bombear agua.
- Limpiar la plataforma de cemento para evitar la contaminación del agua.
- No deje acumular basura alrededor de la bomba

5.2 Mensual

- Revise que los pernos de anclaje estén ajustados de esta forma no habrá movimientos extraños del cabezal.
- Revise que los pernos de la palanca estén bien asegurados.

5.3 Anual

- Si se observa que la velocidad de bombeo se ha reducido, revise el sistema de guía internas puede haberse aflojado algún elemento.

CONTENIDO

1.-	Introducción	2
2.-	Partes	2
3.-	Herramientas	2
4.-	Procedimiento para el montaje	4
5.-	Mantenimiento	8

1. Introducción

Todo equipo de bombeo manual está constituido por la bomba y el cabezal. En esta guía se presentan el procedimiento para el montaje y el mantenimiento de un cabezal de palanca con surtidor fijo, cuyas características son:

- Construida en material de fierro galvanizado.
- Es ecológico, contiene un forro interno de PVC.
- Fácil de instalar, se necesitan pocas herramientas y no requiere personal experto.
- De fácil mantenimiento.
- Peso aproximado: 17 Kg.

2. Partes

El cabezal está constituido por las siguientes partes:

- Palanca
- Guías internas
- Soporte
- Descarga
- Base

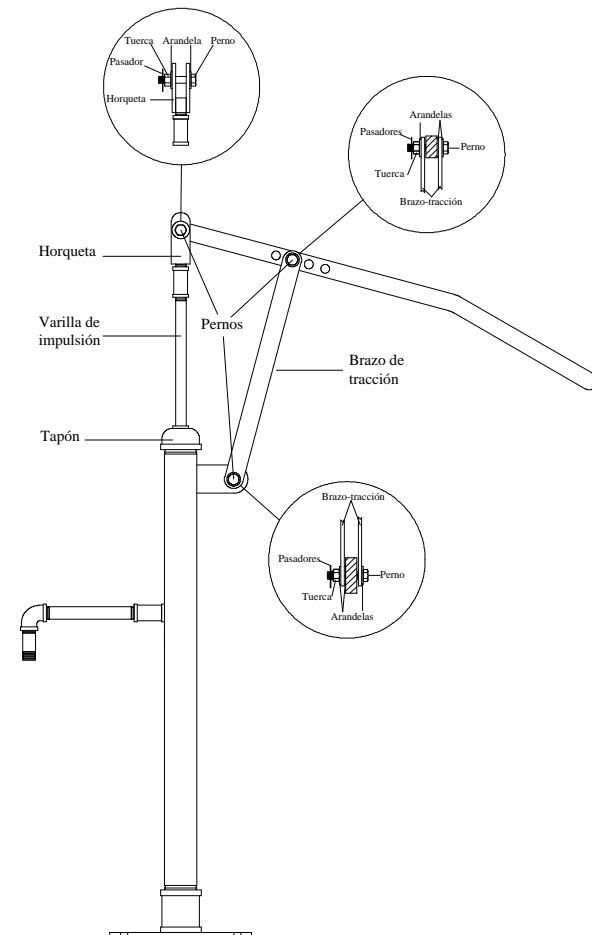
3. Herramientas

Sólo se necesitan estas herramientas:

- Un alicate de presión
- Una llave inglesa 1/4"
- Una llave de boca 1/2"

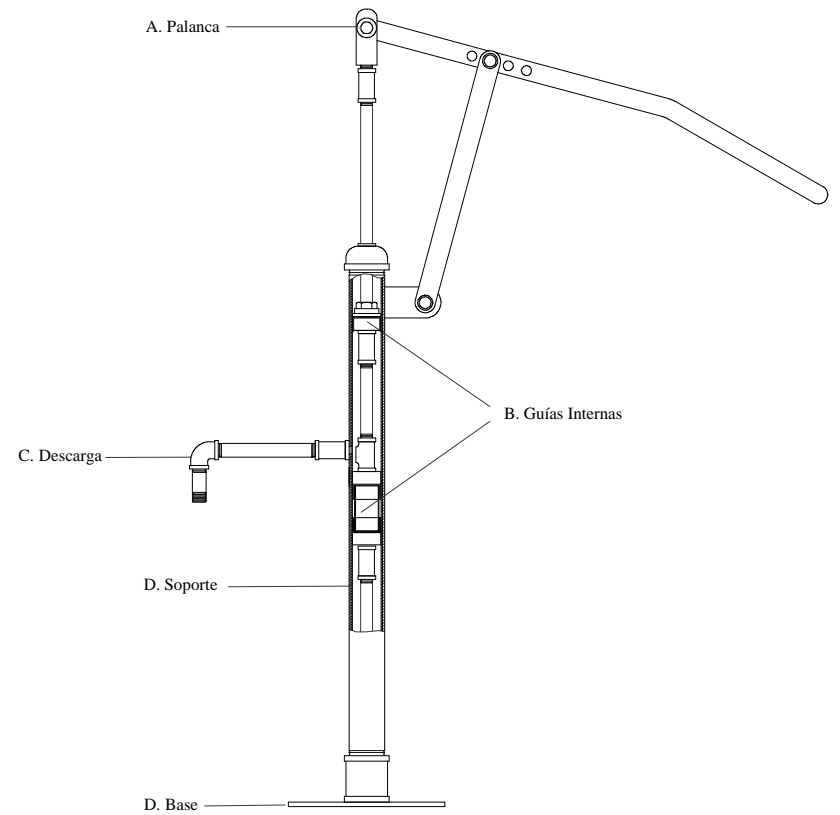
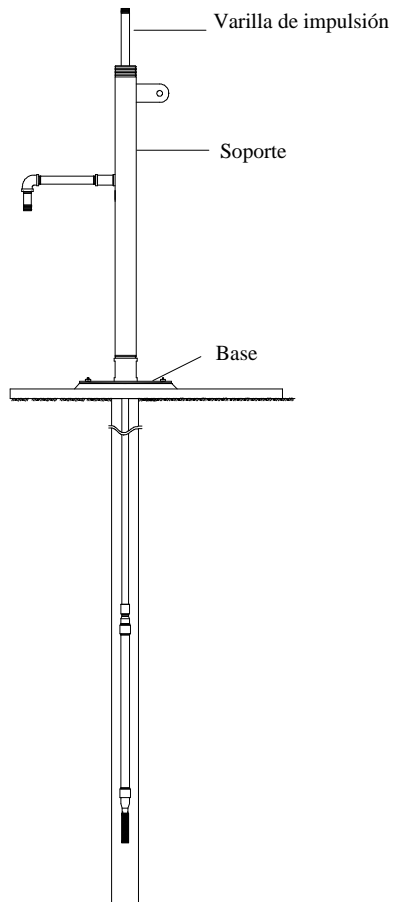
Paso 4:

Colocar el tapón del soporte. Enroscar la varilla de impulsión a la horqueta y asegurar la palanca con sus respectivos pernos y pasadores.



Paso 3:

Enroscar el soporte del cabezal a la base.

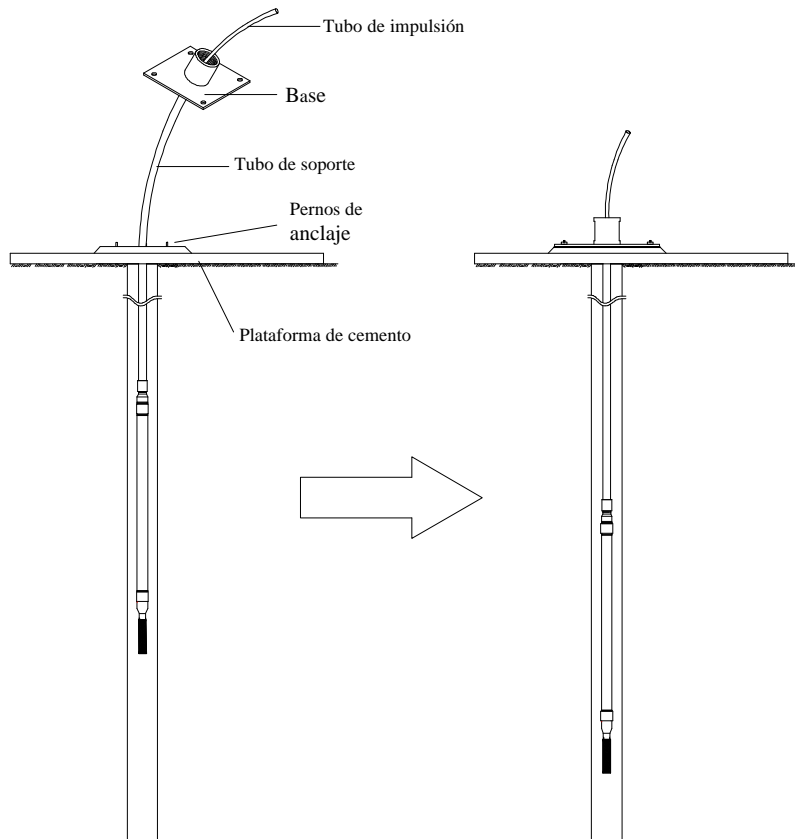


4. Procedimiento para el montaje

Se supone que la plataforma de cemento ya ha sido construida y se han fijado los pernos de anclaje; así también, que la bomba ya ha sido instalada previamente, por lo que empleando las herramientas necesarias se seguirán los siguientes pasos:

Paso 1:

Coger la base y enrosarla en el tubo de soporte (polietileno de Ø 1”). Ajustando luego la base a los pernos de anclaje de la plataforma de cemento.



Paso 2:

Enroscar el sistema de guías internas al tubo de impulsión (tubo de polietileno Ø ½”).

