

**UNIDAD DE APOYO TÉCNICO PARA EL SANEAMIENTO BÁSICO  
DEL ÁREA RURAL  
(UNATSABAR)**

**CABEZAL ACCIÓN DIRECTA  
GUÍA DE MONTAJE Y MANTENIMIENTO**



Centro Panamericano de Ingeniería Sanitaria y Ciencias del Ambiente  
Los Pinos 259, Urb. Camacho, Lima 12, Perú  
Casilla de correo 4337 - Lima 100, Perú  
Teléfono: (511) 437-1077 Fax: (511) 437-8289  
e-mail: [cepis@cepis.ops-oms.org](mailto:cepis@cepis.ops-oms.org)  
web site: <http://www.cepis.ops-oms.org>

Centro Panamericano de Ingeniería Sanitaria y Ciencias del Ambiente  
División de Salud y Ambiente  
Organización Panamericana de la Salud  
Organización Mundial de la Salud

**Lima 2002**

## **5. Mantenimiento del cabezal**

El mantenimiento del cabezal es sencillo.

### **5.1 Diaria**

- No dejar que se formen charcos de agua alrededor de la bomba cuando termine de bombear agua.
- Limpiar la plataforma de cemento para evitar la contaminación del agua.
- No deje acumular basura alrededor de la bomba

### **5.2 Mensual**

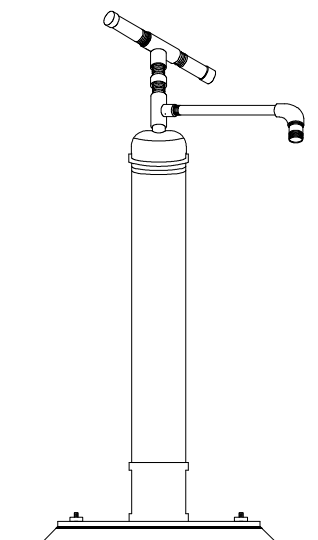
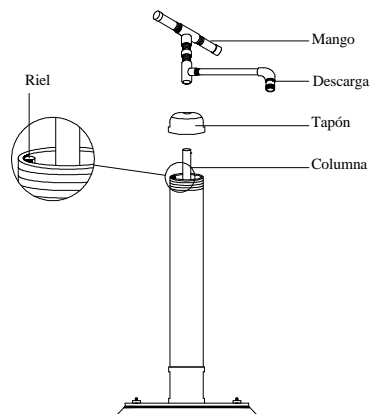
- Revise que los pernos de anclaje estén ajustados de esta forma no habrá movimientos extraños del cabezal.

### **5.3 Anual**

- Si se observa que la velocidad de bombeo se ha reducido, la guía interna puede haberse aflojado algún elemento.

**Paso 5:**

Colocar el tapón del soporte. Enroscar la columna al mango que debe tener conectado la descarga.



**CONTENIDO**

1.-	Introducción	2
2.-	Partes	2
3.-	Herramientas	2
4.-	Procedimiento para el montaje	4
5.-	Mantenimiento	9

## 1. Introducción

Todo equipo de bombeo manual está constituido por la bomba y el cabezal. En esta guía se presentan el procedimiento para el montaje y el mantenimiento de un cabezal de palanca con surtidor fijo, cuyas características son:

- Construida en material de fierro galvanizado.
- Fácil de instalar, se necesitan pocas herramientas y no requiere personal experto.
- De fácil mantenimiento.
- Peso aproximado: 8 Kg.

## 2. Partes

El cabezal está constituido por las siguientes partes:

- Mango
- Soporte
- Guía interna
- Descarga
- Base

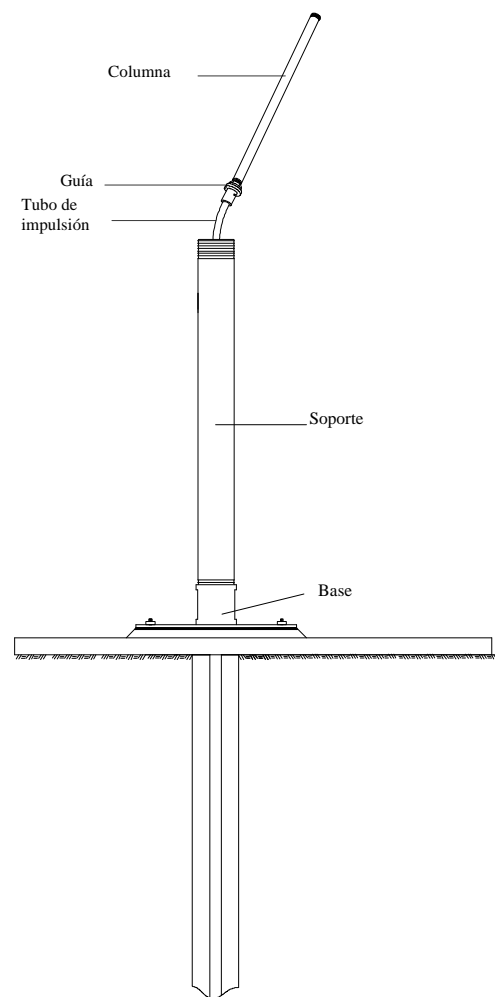
## 3. Herramientas

Sólo se necesitan estas herramientas:

- Un alicate de presión
- Una llave inglesa 1/4"
- Una llave de boca 1/2"

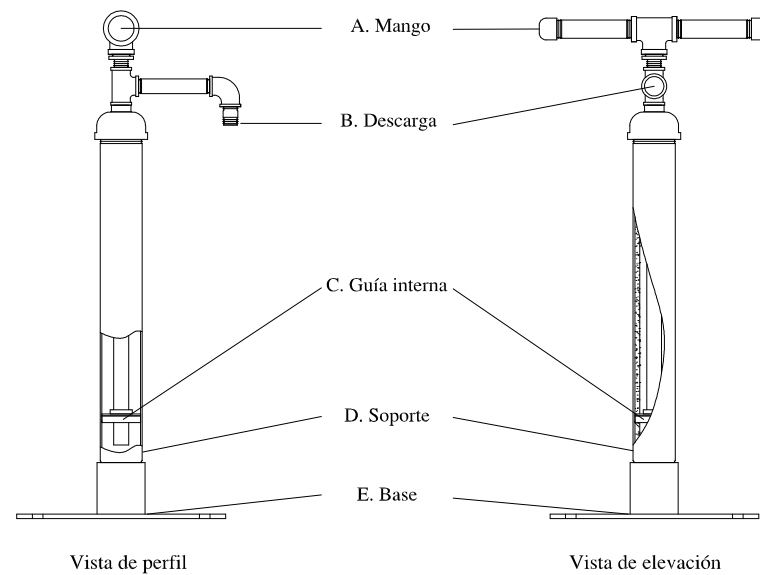
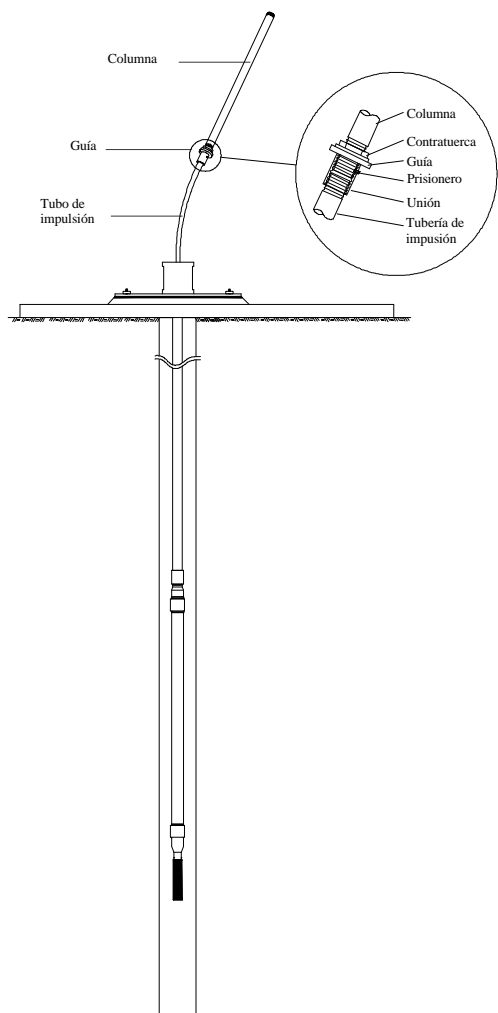
## Paso 4:

Enroscar el soporte a la base, para esto la guía debe quedar fuera del soporte para poder enroscarlo fácilmente. Una vez hecho esto se introduce el conjunto guía y columna dentro del soporte.



**Paso 3:**

Enroscar la guía al tubo de impulsión (tubo de polietileno de Ø 1").

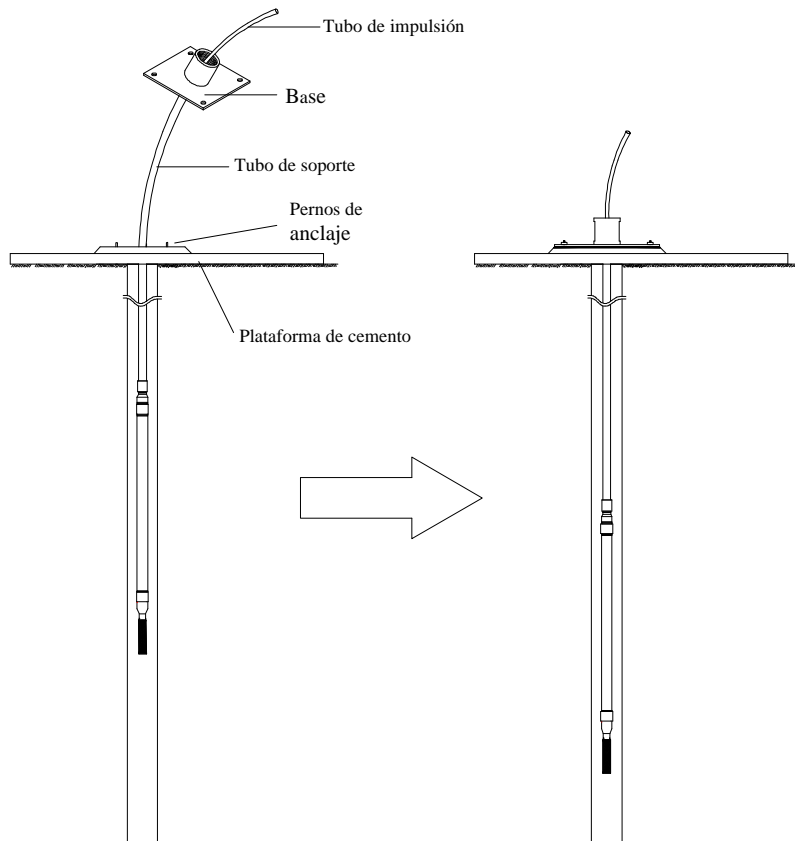


#### 4. Procedimiento para el montaje

Se supone que la plataforma de cemento ya ha sido construida y se han fijado los pernos de anclaje; así también, que la bomba ya ha sido instalada previamente, por lo que empleando las herramientas necesarias se seguirán los siguientes pasos:

##### **Paso 1:**

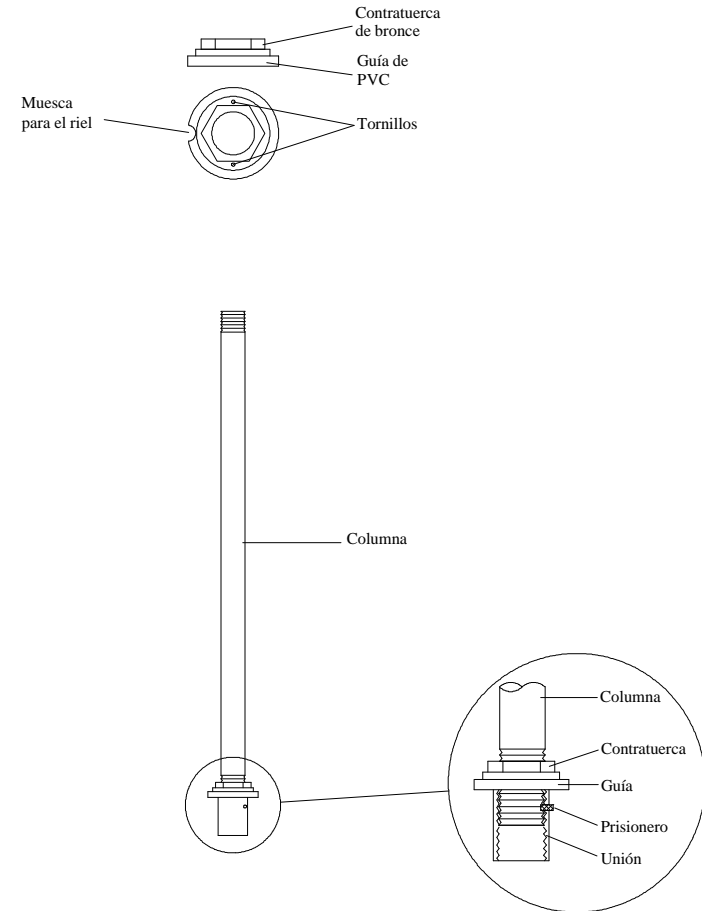
Coger la base y enroscarla en el tubo de soporte (polietileno de Ø 1”). Ajustando luego la base a los pernos de anclaje de la plataforma de cemento.



4

##### **Paso 2:**

Fijar la contratuerca de bronce a la guía con los tornillos Ø 1/16”. Luego, el conjunto enroscarlo a la columna de la descarga y finalmente colocarle la unión que debe tener un agujero Ø 1/16” el cual debe tener también la columna para poder introducir el prisionero y quedar fijados ambos.



5