

**UNIDAD DE APOYO TÉCNICO PARA EL SANEAMIENTO BÁSICO
DEL ÁREA RURAL
(UNATSABAR)**

**BOMBA MANUAL PARA AGUAS RESIDUALES
GUÍA DE OPERACIÓN Y MANTENIMIENTO**



Centro Panamericano de Ingeniería Sanitaria y Ciencias del Ambiente
Los Pinos 259, Urb. Camacho, Lima 12, Perú
Casilla de correo 4337 - Lima 100, Perú
Teléfono: (511) 437-1077 Fax: (511) 437-8289
e-mail: cepis@cepis.ops-oms.org
web site: <http://www.cepis.ops-oms.org>

Centro Panamericano de Ingeniería Sanitaria y Ciencias del Ambiente
División de Salud y Ambiente
Organización Panamericana de la Salud
Oficina Sanitaria Panamericana - Oficina Regional de la
Organización Mundial de la Salud

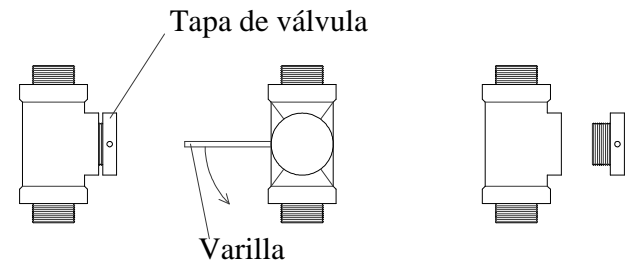
Lima 2002

CONTENIDO

1.-	Introducción	1
2.-	Características	1
3.-	Partes principales	1
4.-	Herramientas	3
5.-	Montaje de la bomba	3
6.-	Mantenimiento	5

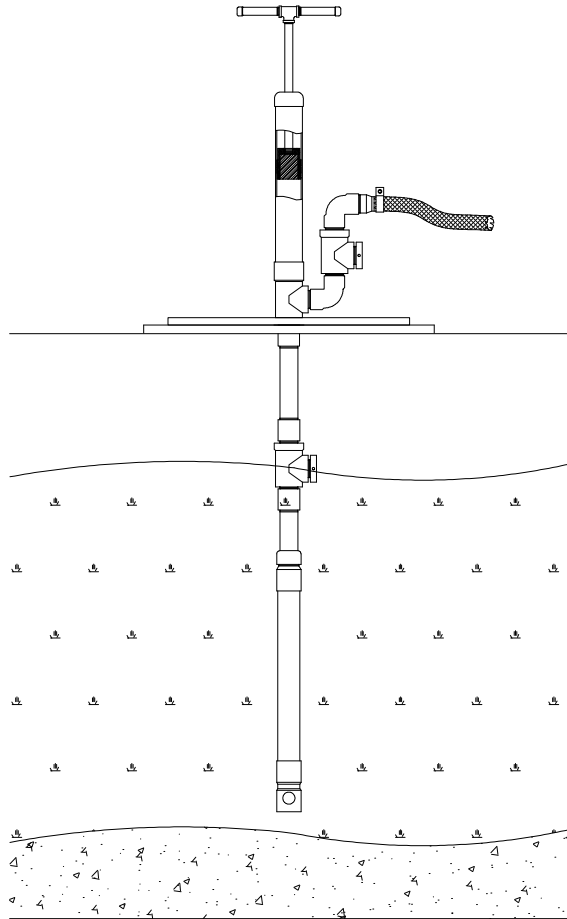
6. Mantenimiento

El mantenimiento de la bomba es fácil, las partes de mayor cuidado son las válvulas. Para su limpieza se retira la tapa introduciendo una varilla en el agujero de la tapa y girando en el sentido indicado en el dibujo. Una vez retirada la tapa se procede a limpiar la válvula.



Paso 3:

Se extiende la tubería telescópica hasta donde sea necesario luego se coloca la bomba apoyando la plataforma de operación sobre las vigas de madera.



1.- Introducción

Esta bomba manual para aguas residuales está diseñada para brindar un adecuado mantenimiento a los tanques sépticos en condiciones seguras, contribuyendo a disminuir el riesgo de contaminación de los usuarios.

2.- Características

Esta bomba es de acción directa, de fácil montaje y desmontaje, se puede fabricar en pequeños talleres mecánicos, con ayuda de pequeñas herramientas.

La bomba puede extraer lodos de tanques sépticos de entre 1,5 a 2,5 m de profundidad, este rango se debe a que cuenta con una tubería de succión telescópica.

Está construida en PVC, con piezas disponibles en el mercado local, es de fácil mantenimiento.

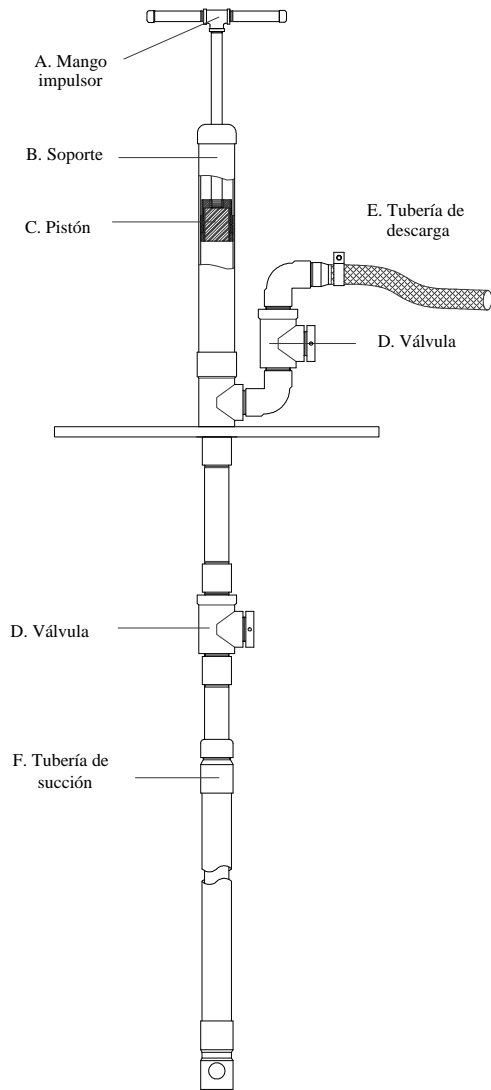
Su capacidad de bombeo es de un litro por golpe.

3. Partes principales

La bomba tiene las siguientes partes:

- Mango
- Soporte
- Pistón
- Válvula de descarga
- Tubería de descarga
- Plataforma de operación
- Válvula de succión
- Tubería de succión

Partes de la bomba



2

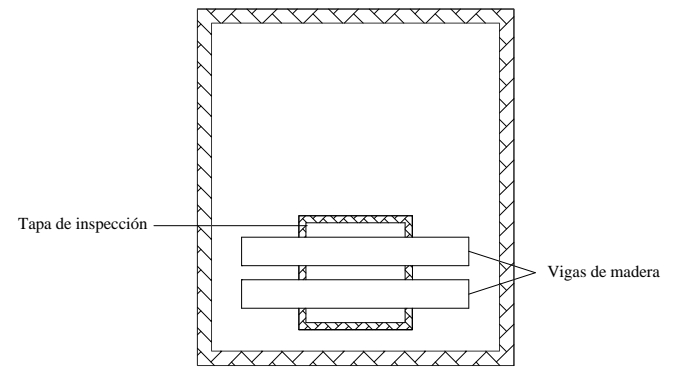
4. Herramientas

Dos llaves inglesas de 15"

5. Montaje de la bomba

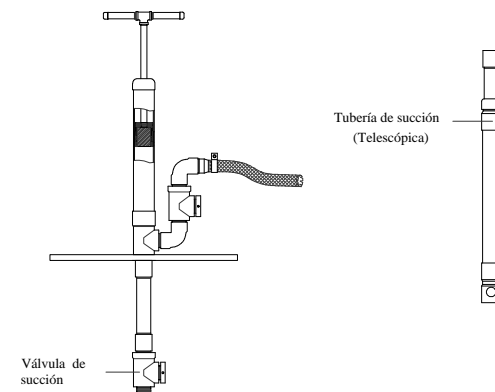
Paso 1:

Colocar sobre la tapa de inspección del tanque séptico vigas de madera tal como se indica en la figura.



Paso 2:

Conectar la tubería telescópica a la válvula de succión.



3